

# ARKAS®

## Instrukcja montażu uchwyty sufitowego do projektora PR05

Szanowny Kliencie, dziękujemy za wybór uchwyty firmy Arkas Sp. z o. o.

### 1. Przeznaczenie.

Uchwyty przeznaczone do montażu projektora. W trosce o bezpieczeństwo naszych klientów informujemy, że uchwyty powinny zamontować osoba o odpowiednich kwalifikacjach. Uchwyty powinny być użytkowane zgodnie z przeznaczeniem. Przed montażem należy upewnić się, czy waga projektora nie przekracza dopuszczalnego obciążenia uchwyty. Załączone elementy mocujące są przeznaczone wyłącznie do montażu na ścianach z litego drewna, cegły lub betonu albo na filarach z litego drewna z warstwą wykończeniową nie grubszą niż 3 cm. W przypadku sufitów wykonanych z innych materiałów, należy zasięgnąć porady specjalisty.

Maksymalne obciążenie: 13.6kg

Odległość od sufitu: 345 - 570mm

Rozstaw otworów montażowych: min 73mm - max 300mm

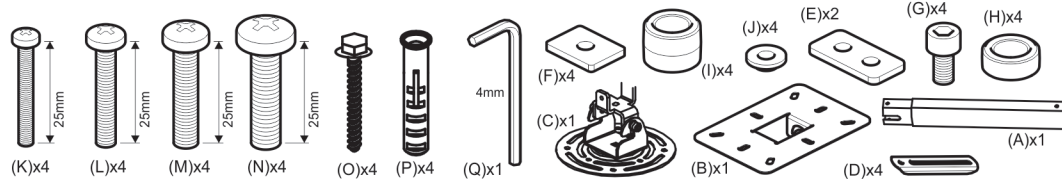
Regulacja w pionie: +/-15°

Regulacja w poziomie: 360°

Zawartość opakowania: zestaw montażowy, instrukcja obsługi

### 2. Lista części

Producent nie bierze odpowiedzialności za szkody spowodowane nieprawidłowym montażem uchwyty lub użyciem części nie pochodzących z zestawu.



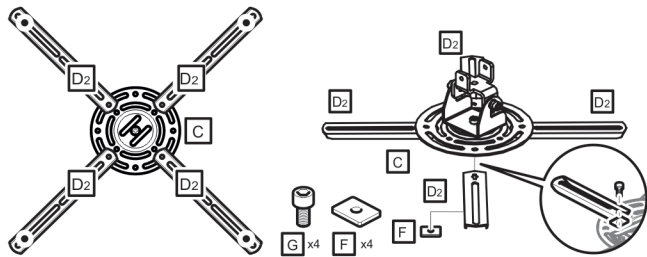
### 3. Proces montażu

**Uwaga!** Zanim rozpoczniesz montaż, zapoznaj się z instrukcją.

#### Krok 1

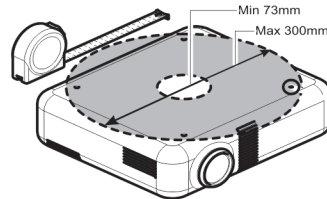
Sprawdź rozstaw otworów montażowych na projektorze. Odległość między otworami montażowymi nie powinna być mniejsza niż 73mm i większa niż 300mm.

Jeśli rozstaw otworów nie mieści się w wyżej wymienionym zakresie należy zaprzestać montażu oraz skontaktować się z działem pomocy technicznej.



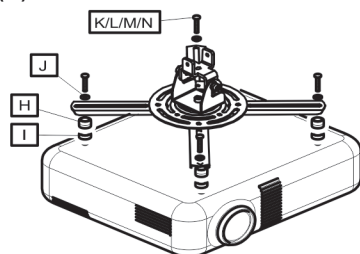
#### Krok 3

Przymocuj płytę wraz z adapterami do górnego panelu projektora. W zależności od wielkości otworów montażowych dobierz odpowiednie śruby montażowe (K / L / M / N) oraz dołączonych do zestawu tulejek dystansujących (H / I). W przypadku użycia śrub (K / L) użyj również podkładki (J).

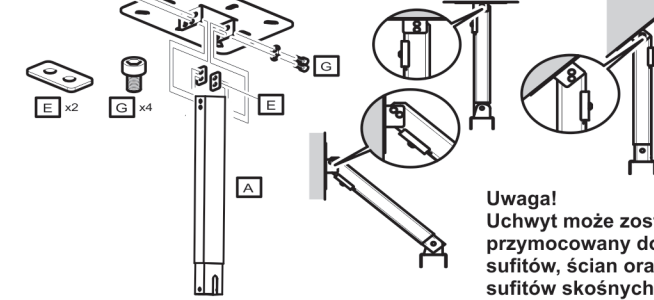


#### Krok 2

W zależności od rozstawu otworów na projektorze dobierz odpowiednie ułożenie adapterów (D), a następnie połącz je z płytą uchwyty (C) za pomocą podkładek (F) oraz śrub (G).

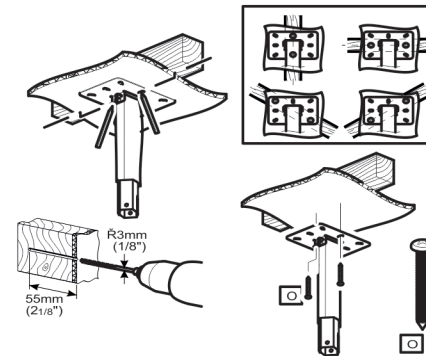
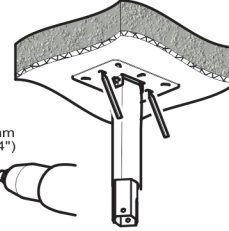


**Krok 4**  
Przymocuj ramię uchwyty (A) do podstawy uchwyty (B) używając podkładek (E) oraz śrub (G)



**Uwaga!**  
Uchwyty może zostać przymocowany do sufitów, ścian oraz sufitów skośnych

**Krok 5a**  
Montaż podstawy uchwyty do powierzchni wykonanej z betonu. Przyłóż podstawę uchwyty do wybranego miejsca montażu i użyj go jako szablonu do zaznaczenia dwóch przeciwległych otworów do wywiercenia. Wywierć dwa otwory o średnicy 10mm oraz głębokości 70mm i wsadź w nie kołki rozporowe (P). Przymocuj uchwyty do miejsca montażu używając wkrętów (O)



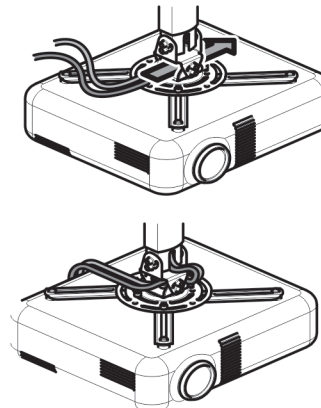
**Uwaga!**  
Upewnij się, że otwory zostaną wycentrowane i wywiercone na powierzchni belki konstrukcji drewnianej.

#### Krok 5b

Montaż podstawy uchwyty do powierzchni o konstrukcji drewnianej

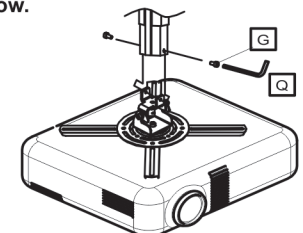
Przyłóż podstawę uchwyty do wybranego miejsca montażu i użyj go jako szablonu do zaznaczenia dwóch przeciwległych otworów do wywiercenia. Wywierć dwa otwory o średnicy 3mm oraz głębokości 55mm. Przymocuj uchwyty do miejsca montażu używając wkrętów (O)

Przed puszczeniem projektora upewnij się że wszystkie śruby są dokładnie dokręcone, a łączenia uchwyty nie mają luzów.



#### Krok 6

Przymocuj projektor wraz z płytą uchwyty (C) do ramienia uchwyty (A), wkręcając dwie śruby (G) w otwory znajdujące się na ramieniu uchwyty. Przed puszczeniem projektora upewnij się że wszystkie śruby są dokładnie dokręcone, a łączenia uchwyty nie mają luzów.

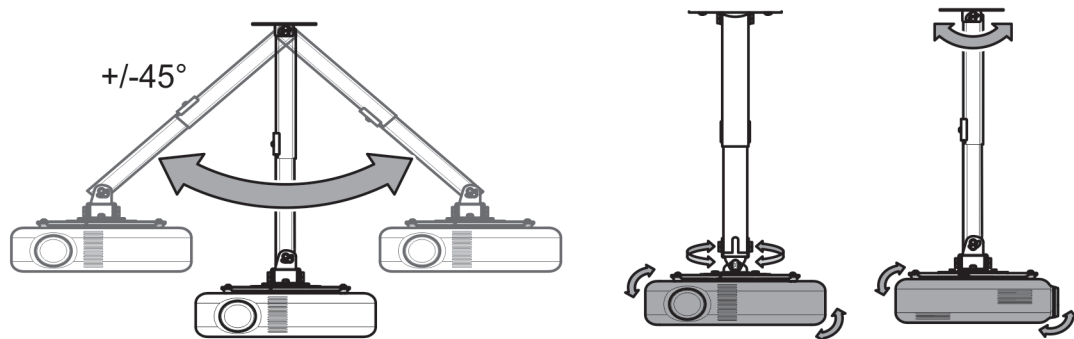


#### Krok 7

Użyj ramienia uchwyty jako przewodniczącego przewodów. Upewnij się że przewody nie ograniczają w żaden sposób ruchu uchwyty

#### Krok 8

Regulacja kąta nachylenia w pionie, poziomie oraz bocznego kąta odchylenia uchwyty odbywa się beznarzędziowo.



#### Krok 9

##### Uwaga!

Przed okręceniem śruby zabezpieczającej upewnij się, że projektor jest podtrzymywany przez drugą osobę.

Aby ustawić pożądaną wysokość uchwyty, należy odkręcić śrubę zabezpieczającą znajdującą się w tylnej części ramienia uchwyty. Po ustawieniu pożądanego wysokości należy dokręcić śrubę zabezpieczającą.

